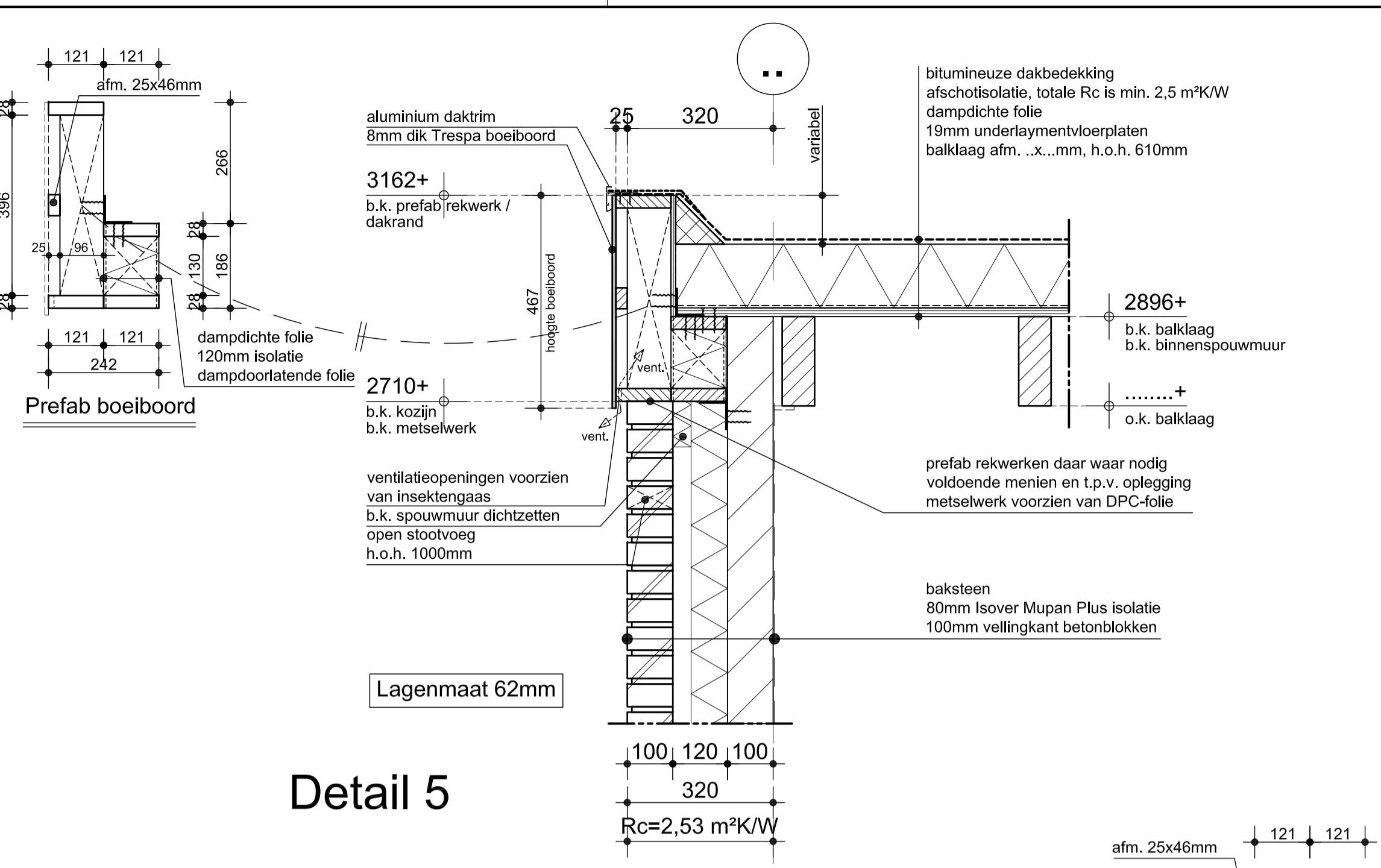


**Dakoverzicht**  
Aantallen en afmetingen noodoverlopen volgens berekening constructeur.  
- afschot minimaal 16mm/m<sup>2</sup>

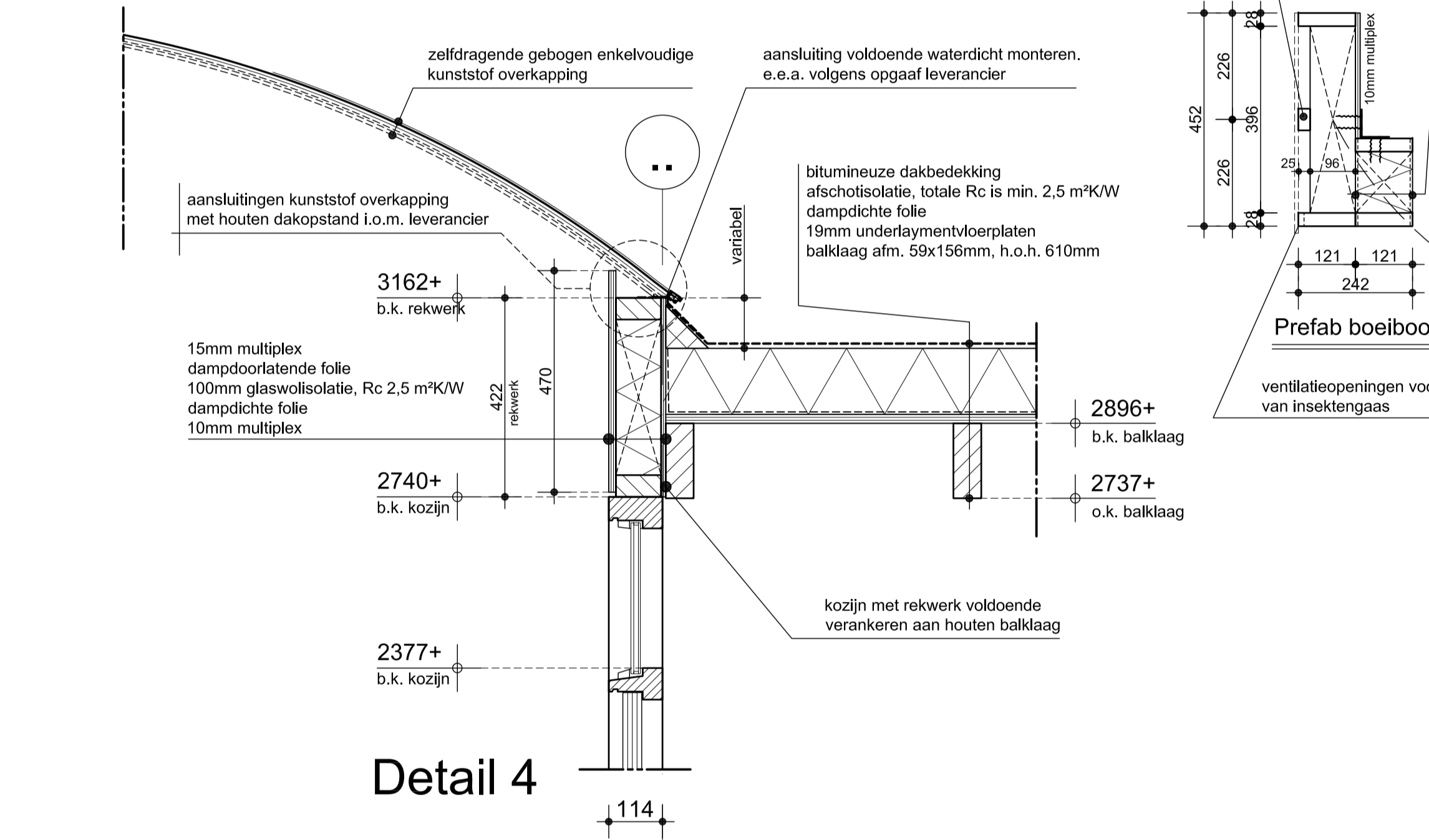
dak overdekt gangpad d.m.v. zelfdragende gebogen enkelvoudige kunststof overkapping e.e.a. uitgevoerd conform opgave leverancier

positie en aantalen dakdoorvoeren voor afvoerleidingen cv en rioolontluchting volgens opgaaf installateur

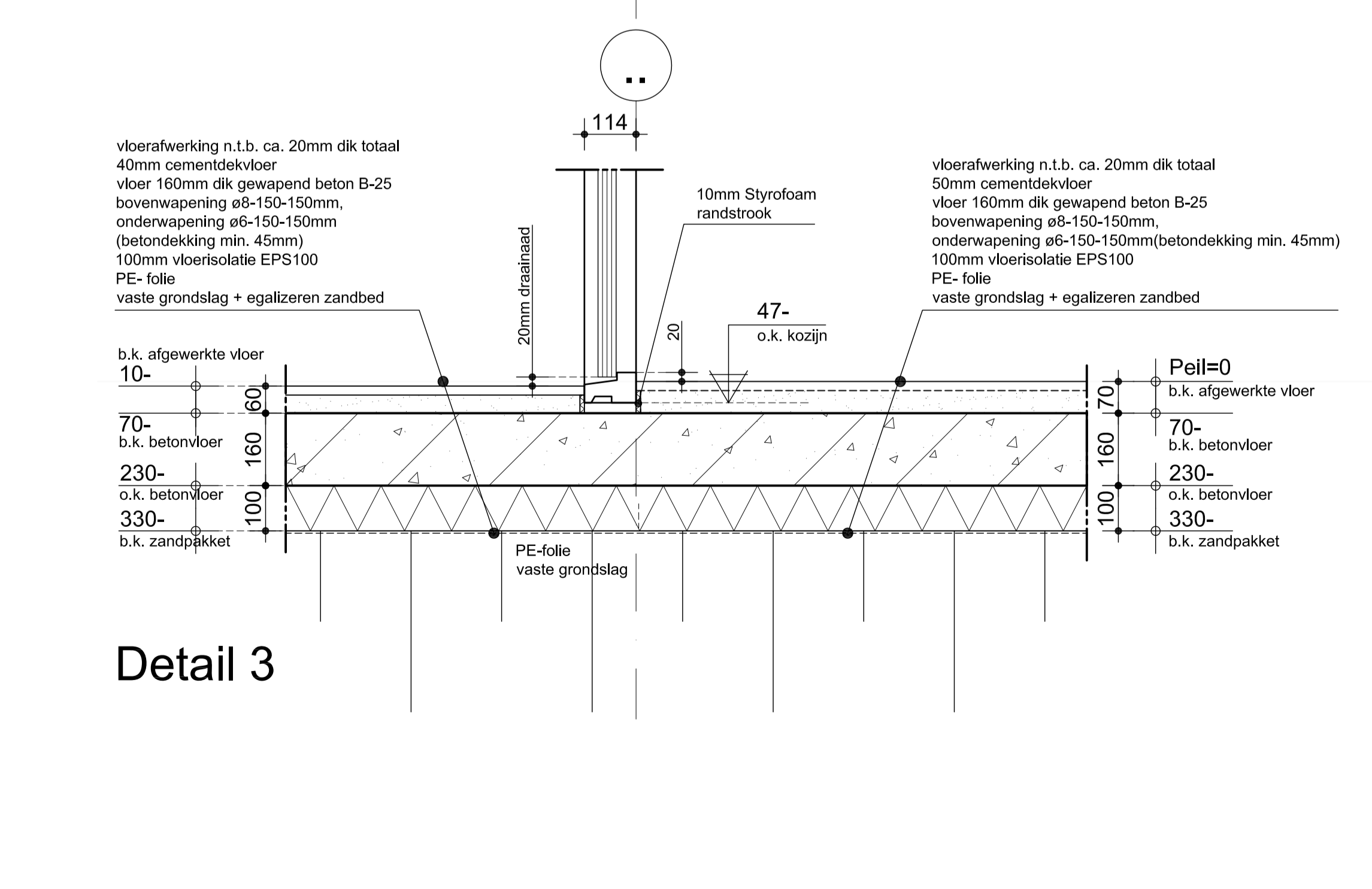
afmetingen en aantallen noodoverlopen pladak volgens opgaaf constructeur



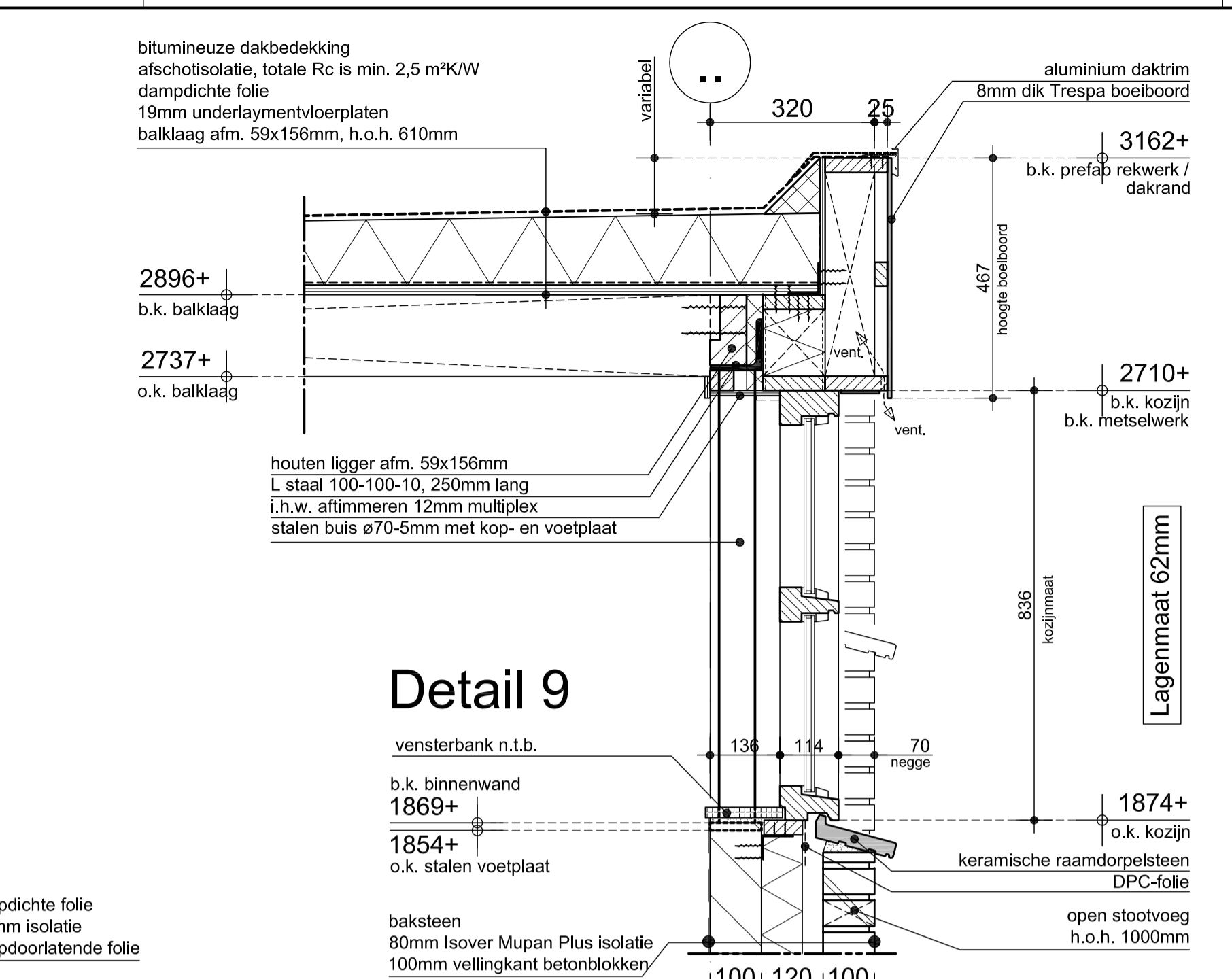
**Detail 5**



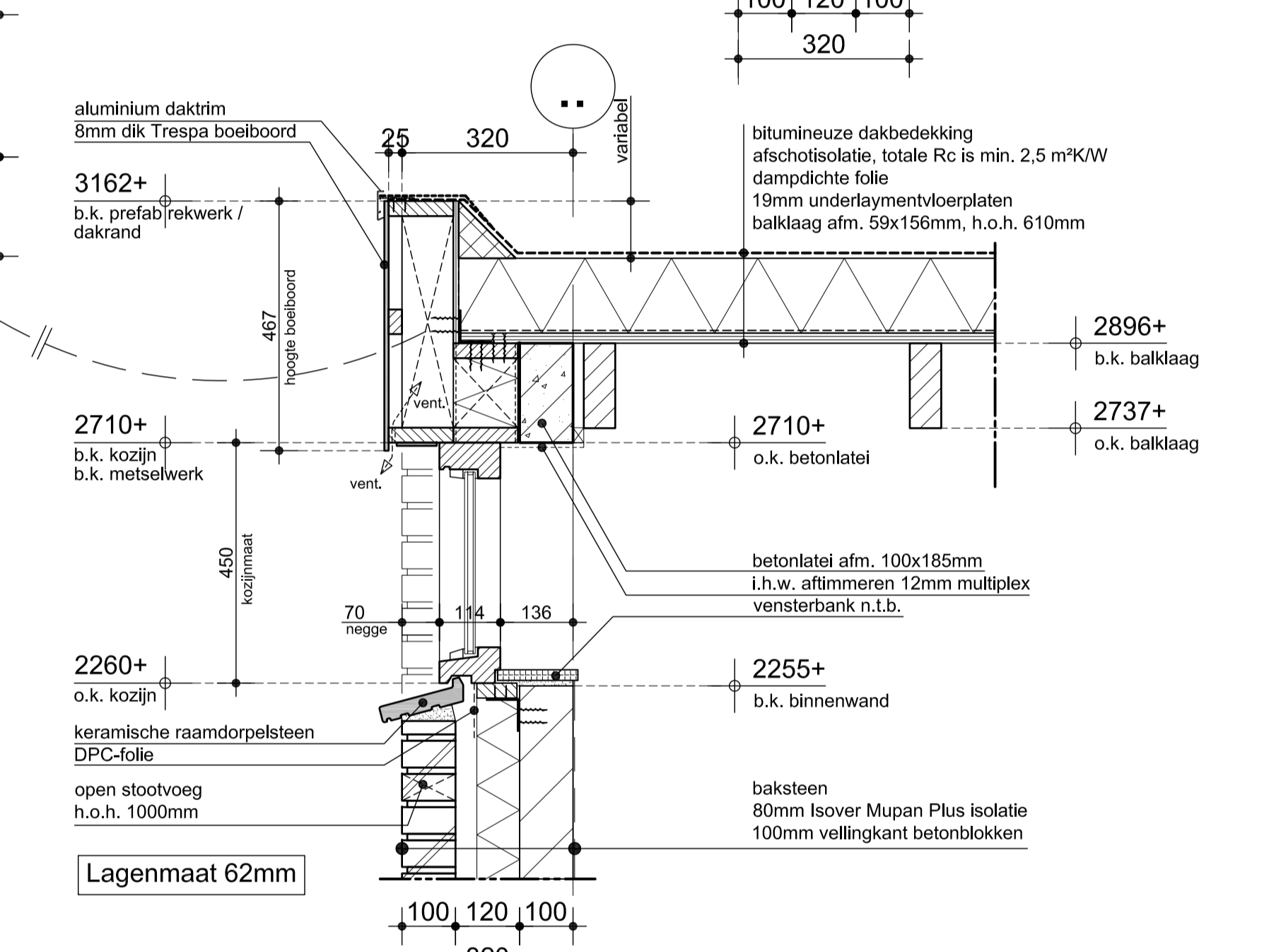
**Detail 4**



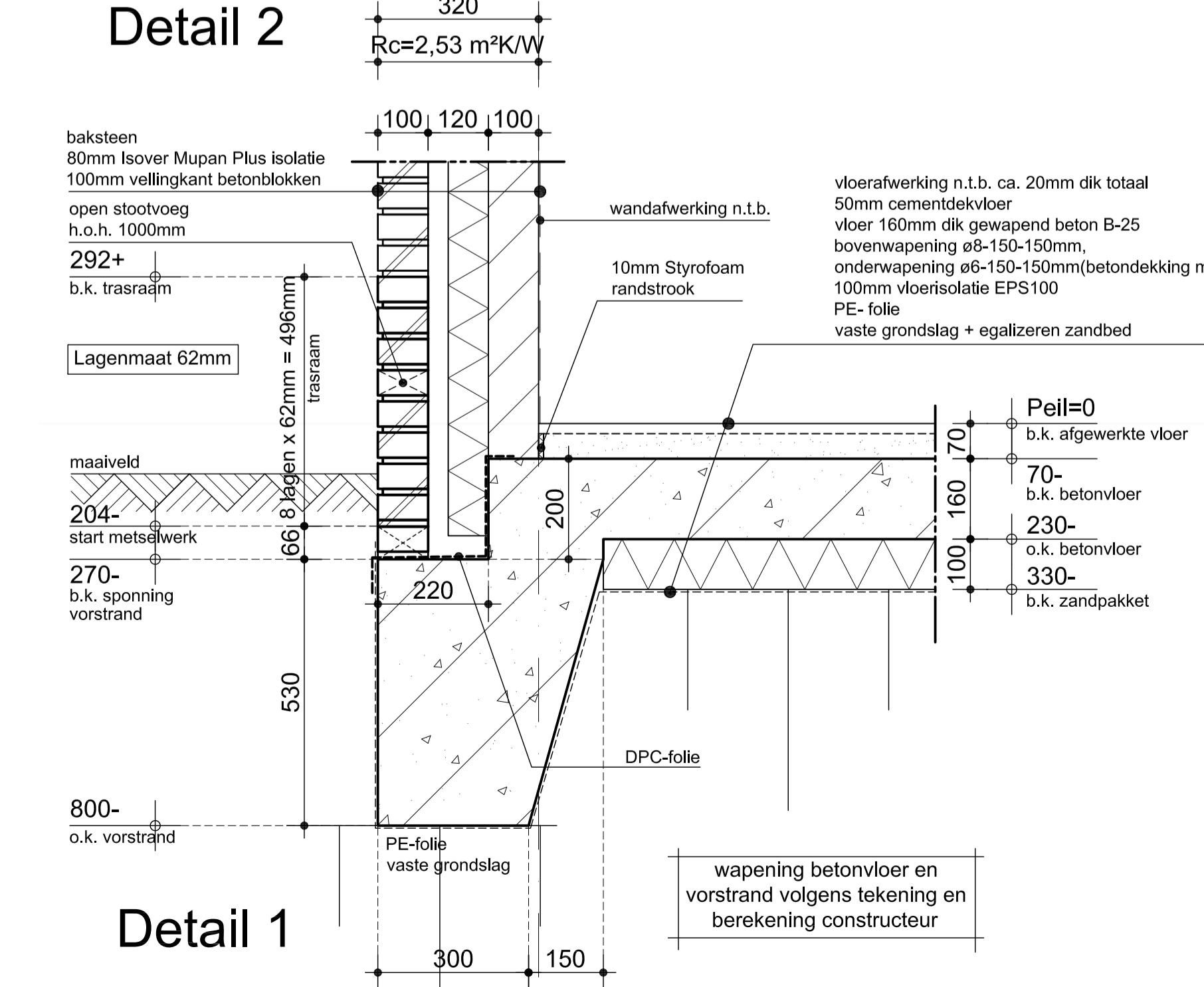
**Detail 3**



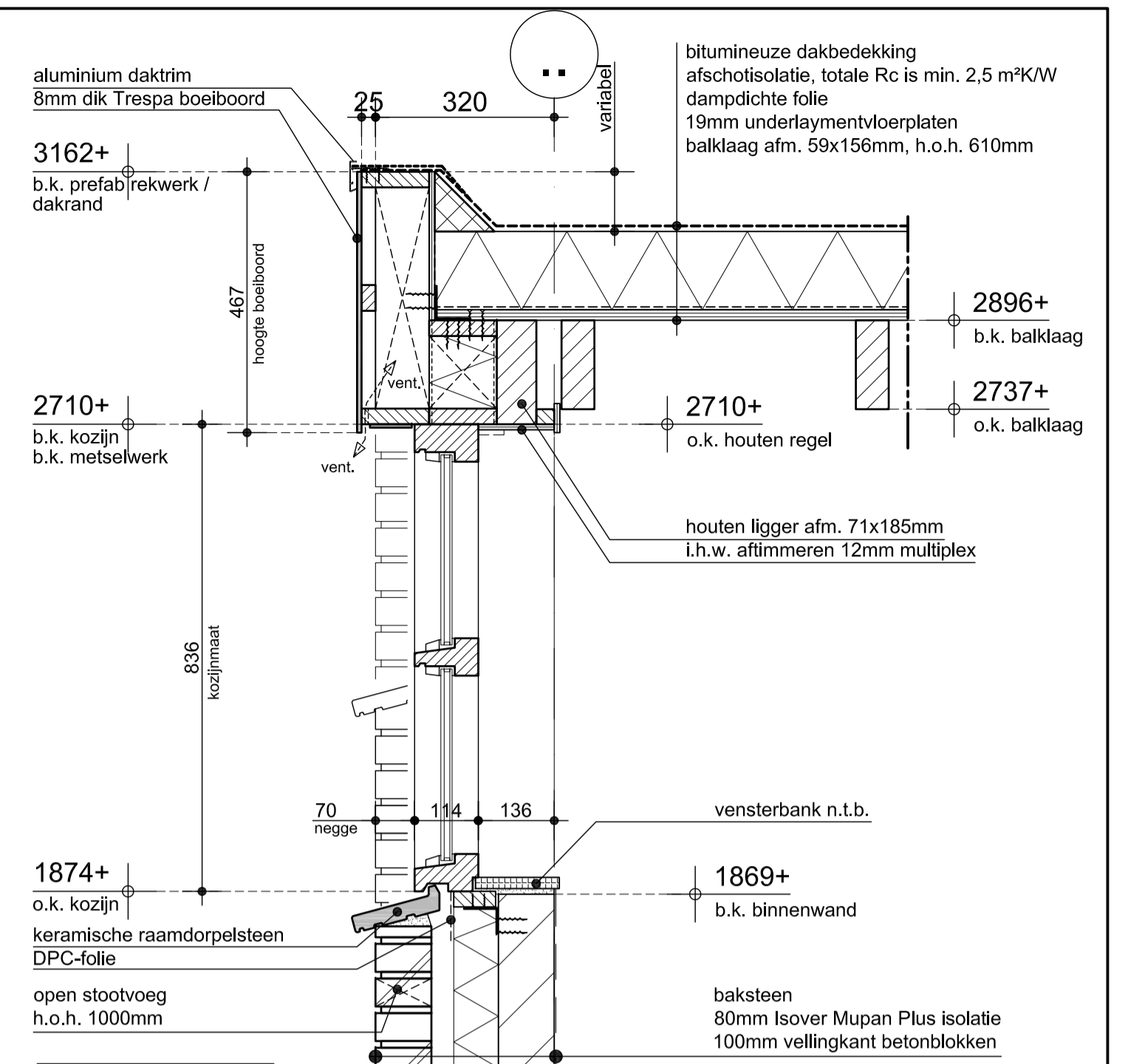
**Detail 9**



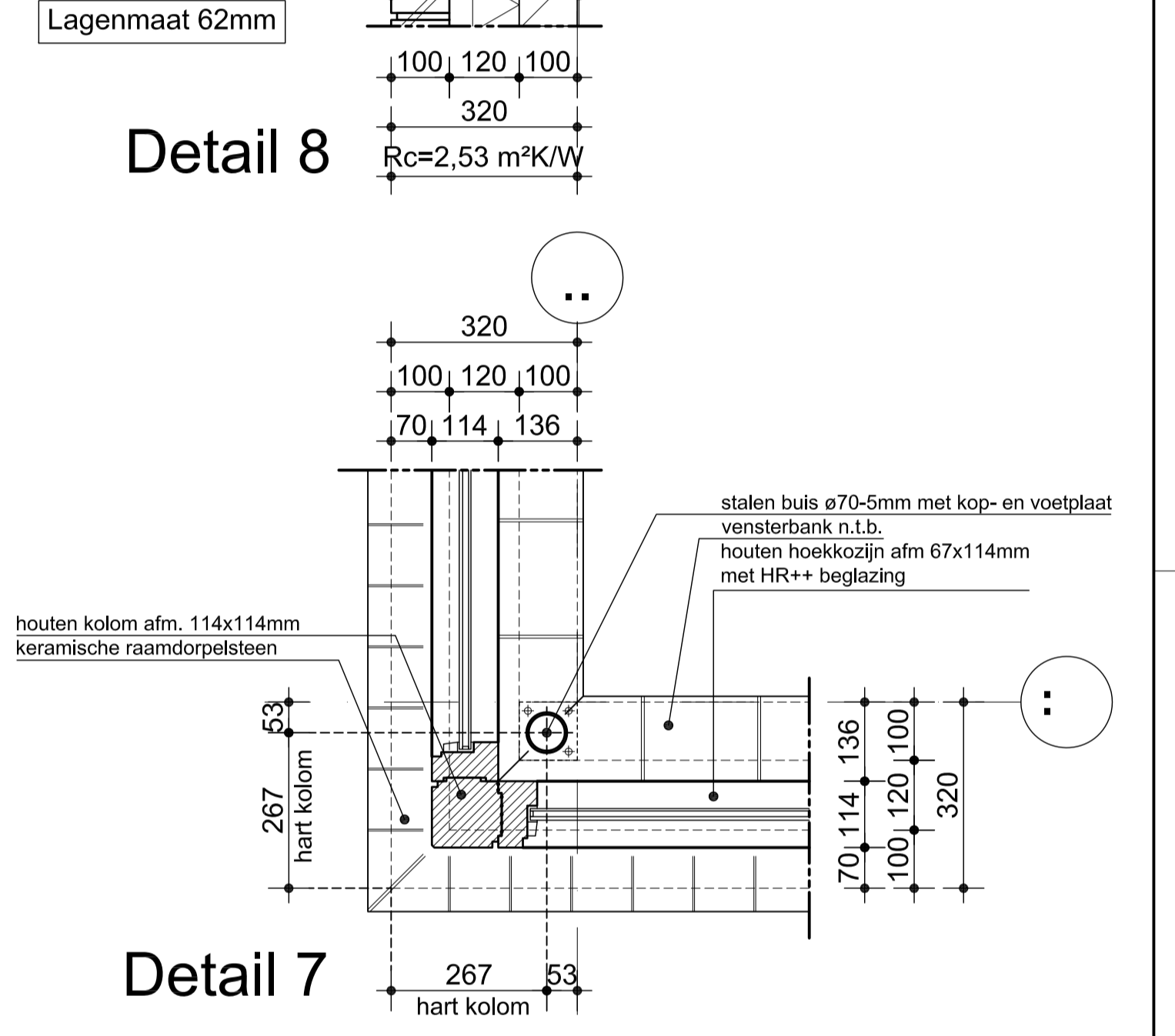
**Detail 2**



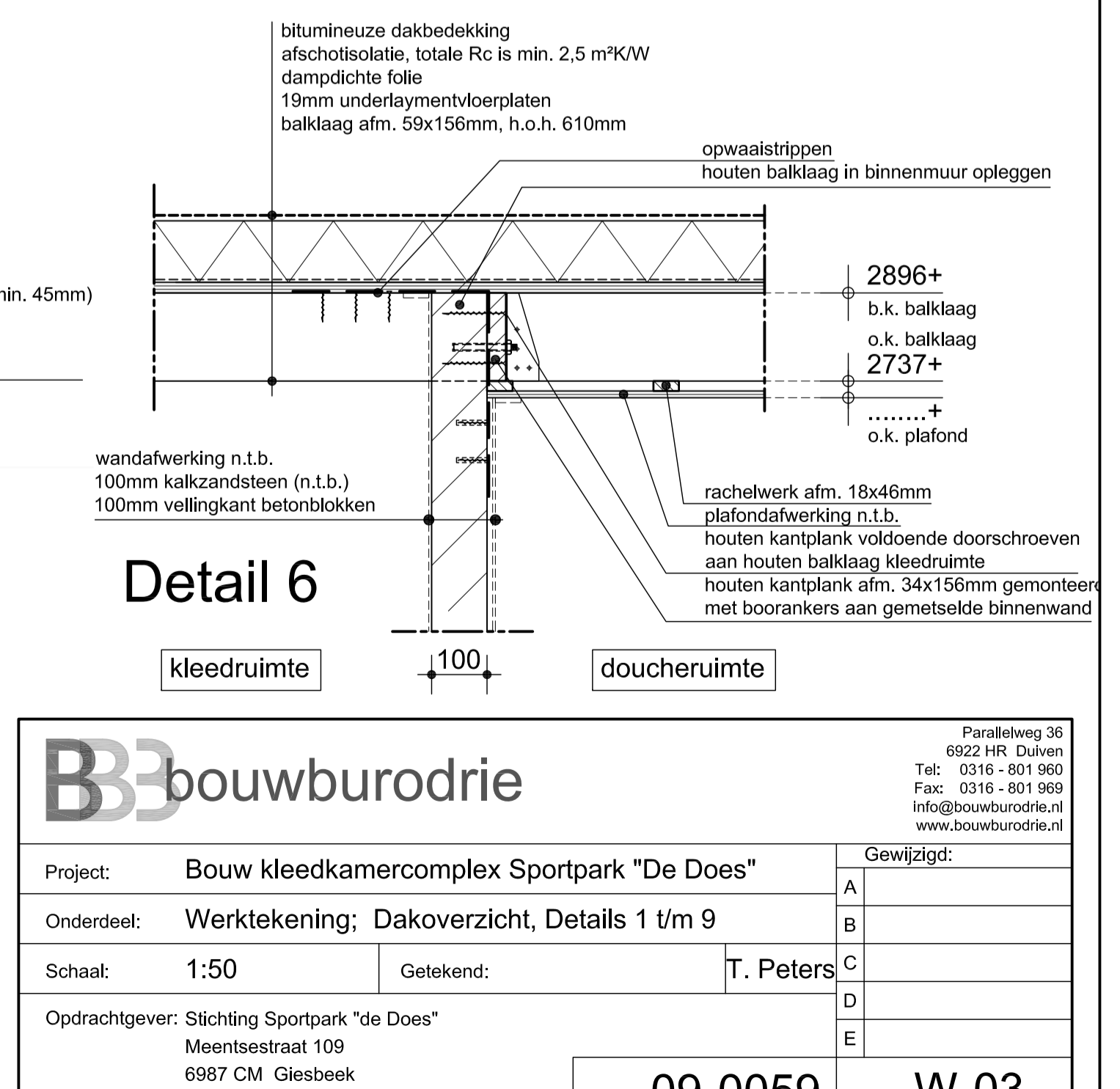
**Detail 1**



**Detail 8**



**Detail 7**



**Detail 6**

**B3 bouwbuurodrrie**

Project: Bouw kleedkamercomplex Sportpark "De Does"  
Onderdeel: Werktekening; Dakoverzicht, Details 1 t/m 9  
Schaal: 1:50  
Opdrachtgever: Stichting Sportpark "de Does"  
Meentestraat 109  
6967 CM Giesbeek  
0313 - 63 15 83

Gewijzigd:  
A  
B  
C  
D  
E

Getekend: T. Peters  
Werknr. 09-0059  
Bladz. W-03